

Тип	Площадь фото-чувствительного элемента, мм ²	Основные параметры при температуре 20±5°C				
		Диапазон спектральной характеристики дельта лямбда, мкм	Максимальная спектральная характеристика дельта лямбда, max', мкм	Рабочее напряжение U _p , В	Темновой ток I _T , мкА	Интегральная токовая чувствительность S ₁ инт', мкА/Лк, не менее
ФТ-1К	2,8	0.5 ... 1.12	0.8 ... 0.9	5	3	(0.4)
ФТ-2К	2,8	0.5 ... 1.12	0.8 ... 0.9	5	3	(0.4)
ФТ-1Г	3	0.4 ... 1.8	1.5 ... 1.6	1 ... 5	300	0.2
ФТ-2Г	1	0.4 ... 1.8	1.5 ... 1.6	12 ... 24	500	2
ФТ-3Г	3	0.4 ... 1.8	1.5 ... 1.6	10 ... 12	1000	2 ... 7
ФТГ-3	3	0.4 ... 1.8	1.5 ... 1.55	5 ... 10	60	1
ФТГ-4	3	0.4 ... 1.8	1.5 ... 1.55	5 ... 10	40	3
ФТГ-5	3	0.4 ... 1.8	1.5 ... 1.55	5 ... 10	50	1

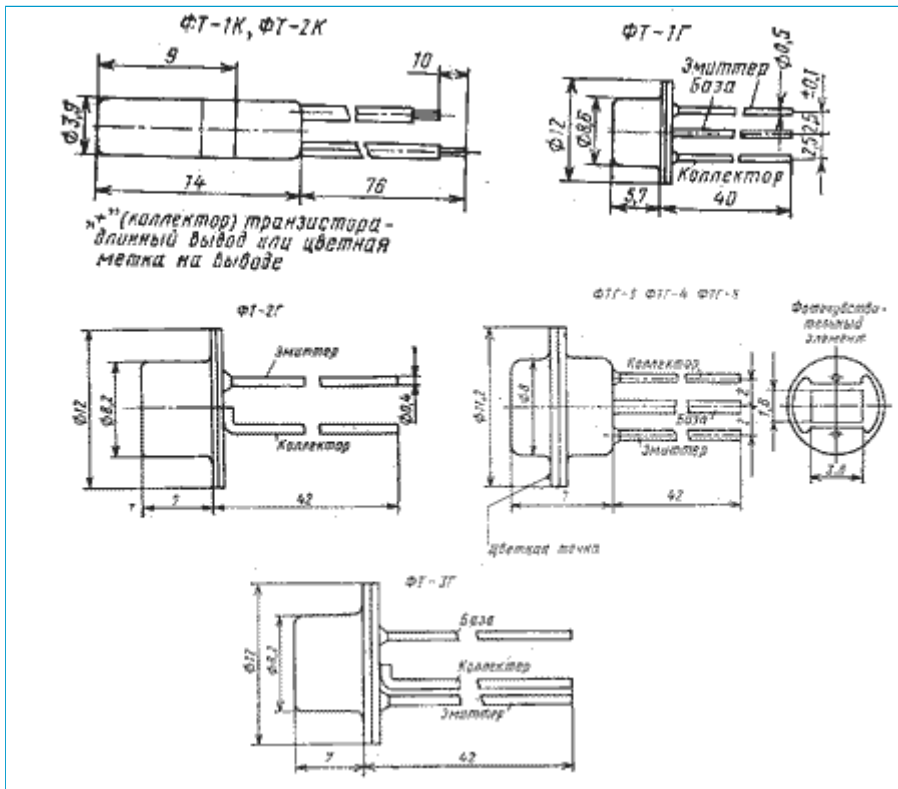


Рис. 1 Щелкните мышью для увеличения

ТИП	Фототок I _F , мкА	Темновой ток I _T , мкА	Время нарастания импульса t _н , нс	Обратное напряжение U _{обр} (U _{нас}) В	Реж
КТФ102А	200	1.0	500	50 (0.5)	Ee=
КТФ102А1			800		
КТФ102А2					
КТФ104А	150	1.0	800	0,5	Ee=
КТФ104Б	100	5.0			
КТФ104В	50				